

Zirkulationspumpen (kondenswassergeschützt)

Serie BUP, Produktgruppe UB



Technische Daten

Förderstrom:	bis 5,0 m ³ / h
Förderhöhe:	bis 6 m
Medientemperatur:	-10°C bis 110°C
Einbaulänge:	130, 150 und 180 mm
Gewindeanschluss:	1", 1¼" und 1½"
Schutzart:	IP 44
Isolationsklasse:	H
Regelung:	3-Stufenschalter mit manueller Drehzahlwahl

Produktmerkmale

- manuelle Anlaufhilfe
- platzsparender axialer Klemmkasten
- dauerhafter, zuverlässiger Schutz gegen Kondenswasser durch vergossenen Motor

Anwendung

Die Umwälzpumpen der Serie BUP verfügen einen mit Epoxidharz vergossenen Motor. Dieser ist somit dauerhaft gegen Kondenswasser geschützt. Sie verfügen über ein korrosionsbeständiges Gehäuse aus Bronze und sind somit für den Einsatz in Trinkwasserzirkulationsanlagen konzipiert.

Haupteinsatzgebiete

Trinkwasseranlagen in Gebäude- und Industrieanlagen als

- Zirkulationskreislauf
- Speicherladekreislauf
- Kühl- und Erwärmungskreislauf
- Fußbodenheizungen

Fördermedien

- Trinkwasser und erwärmtes Trinkwasser bis zu einer Temperatur von 65°C und einem Härtegrad von 14°dH (Karbonathärte)
- Reine, dünnflüssige, nicht-aggressive und nicht-explosive, mineralölfreie Medien ohne feste oder langfaserige Bestandteile
- Medien mit einer Viskosität von max. 10 mm² / s

Werkstoffe

Bauteil	Werkstoff	Werkstoff-Nr.
Pumpengehäuse	Bronze (RG 5)	2.1096 (bleiarm)
Laufgrad	PSU - GF 20	
Welle	Keramik	
Lager	Keramik	
Lagerplatte	Edelstahl	1.4301
Spaltrohr	Edelstahl	1.4301

Temperaturbereich

Umgebungstemperatur:	0°C bis 40°C
Temperaturklasse:	TF 110
Medientemperatur:	-10°C bis 110°C

Umgebungstemperatur

Zur Vermeidung von Kondenswasserbildung muss die Umgebungstemperatur immer niedriger als die Medientemperatur sein.

Medientemperatur	110	105	100	90	80	60	40	20
max. Umgebungstemperatur	35	55	60	70	80	60	40	0

* Kaltwasserausführung mit KTL-Gehäuse auf Anfrage

Motorschutz

Die Motorwicklung ist blockierstromfest ausgeführt, so dass ein Motorschutz nicht erforderlich ist.

Drehzahlumschaltung

Die jeweilige Drehzahl wird über einen im axialen Klemmkasten integrierten Dreh-schalter eingestellt.

Schalldruckpegel

Der Schalldruckpegel beträgt < 45 dB (A)

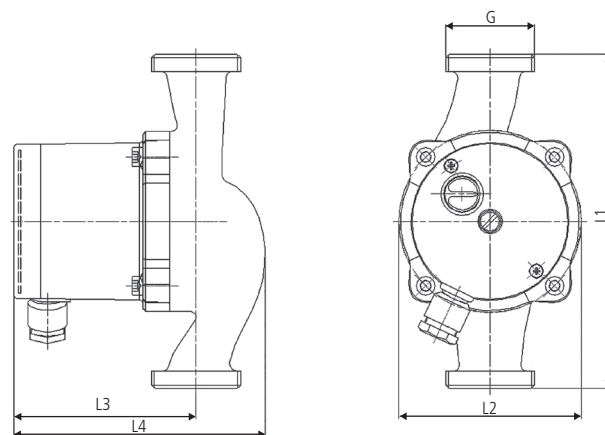
Mindestzulaufdruck

Bitte entnehmen Sie den Mindestzulaufdruck bei entsprechender Temperatur der folgenden Tabelle.

Medientemperatur	< 85°C	90°C	110°C
Mindestzulaufdruck	0,05 bar	0,3 bar	1,10 bar

Abmessungen

Typ	L1	L2	L3	L4
BUP	130 / 150 / 180	98	98	135





Technische Daten

Typ	Anschluss R	Anschluss G	Einbaulänge (mm)	P1 (W)	In (A)	Gewicht (kg)	Art.- Nr.
BUP 15-1.5 U 130	½"	1"	130	28 ... 58	0,16 ... 0,28	2,7	0331-0103
BUP 15-3.0 U 130	½"	1"	130	33 ... 63	0,17 ... 0,3	2,7	0331-0104
BUP 15-4.0 U 130	½"	1"	130	40 ... 70	0,27 ... 0,44	2,7	0331-0105
BUP 15-6.0 U 130	½"	1"	130	56 ... 100	0,27 ... 0,44	2,7	0331-0107
BUP 25-1.5 U 130	1"	1½"	130	28 ... 58	0,16 ... 0,28	2,7	0333-0103
BUP 25-3.0 U 130	1"	1½"	130	33 ... 63	0,17 ... 0,3	2,7	0333-0104
BUP 25-4.0 U 130	1"	1½"	130	40 ... 70	0,27 ... 0,44	2,7	0333-0105
BUP 25-6.0 U 130	1"	1½"	130	55 ... 90	0,27 ... 0,44	2,7	0333-0107
BUP 20-1.5 U 150	¾"	1¼"	150	28 ... 58	0,16 ... 0,28	2,7	0332-0113
BUP 20-3.0 U 150	¾"	1¼"	150	33 ... 63	0,17 ... 0,3	2,7	0332-0114
BUP 20-4.0 U 150	¾"	1¼"	150	40 ... 70	0,27 ... 0,44	2,7	0332-0115
BUP 20-6.0 U 150	¾"	1¼"	150	56 ... 100	0,27 ... 0,44	2,7	0332-0117
BUP 25-4.0 U 180	1"	1½"	180	40 ... 70	0,27 ... 0,44	2,8	0333-0125
BUP 25-6.0 U 180	1"	1½"	180	56 ... 100	0,27 ... 0,44	2,8	0333-0127

